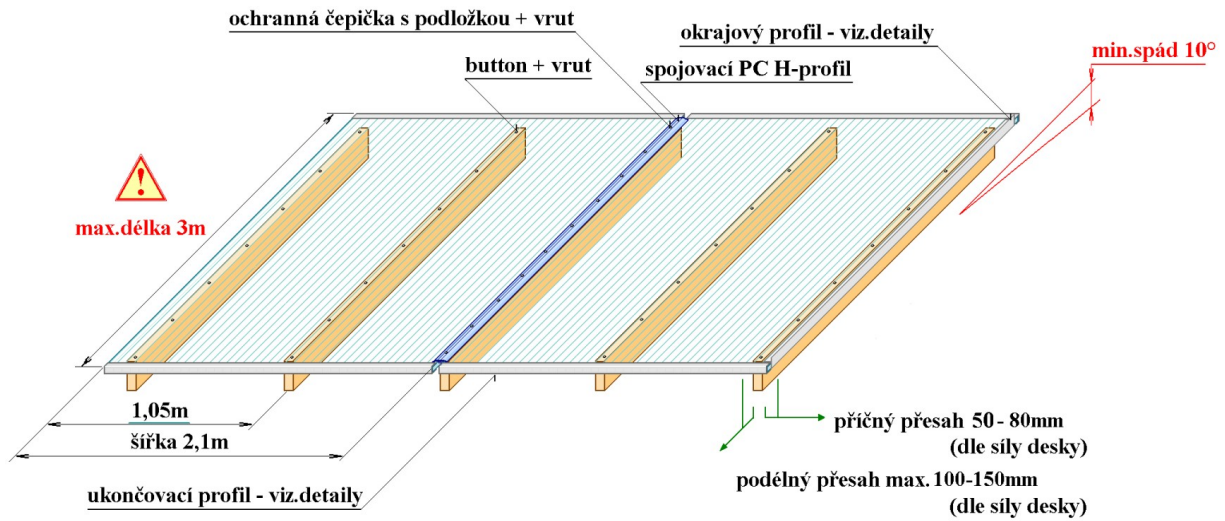
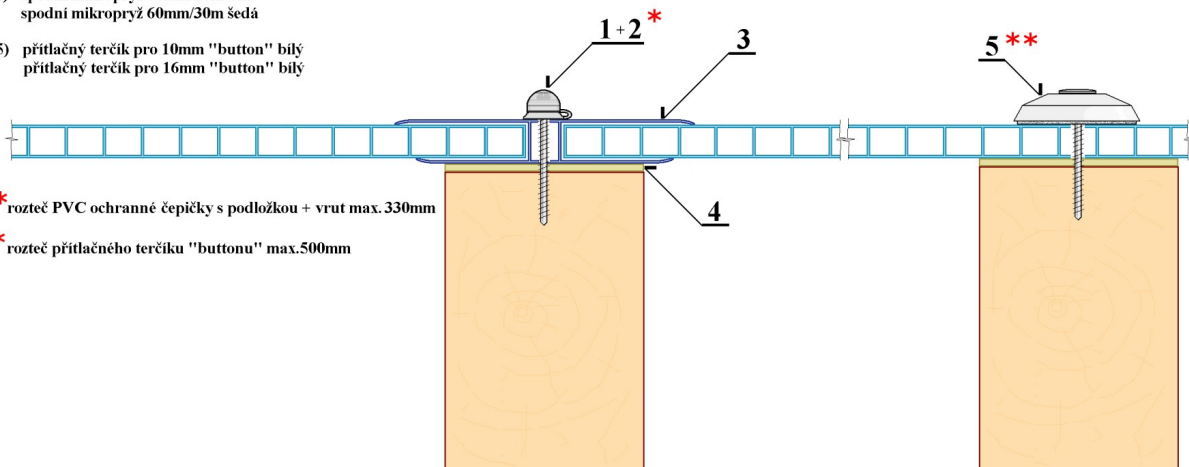


MONTÁŽ DESEK MARLON ST NA KROKVE



Detail montáže pomocí PC H-profilu

- 1) PVC ochranná čepička s podložkou
- 2) vřut půlkul.hlava 4,0x50mm
vřut půlkul.hlava 4,0x70mm
- 3) PC H-profil 6mm/6m čirý
PC H-profil 8mm/6m čirý
PC H-profil 10mm/6m čirý
PC H-profil 16mm/6m čirý
- 4) spodní mikropřýž 60mm/20m bílá
spodní mikropřýž 60mm/30m šedá
- 5) přitlačný terčik pro 10mm "button" bílý
přitlačný terčik pro 16mm "button" bílý



* rozteč PVC ochranné čepičky s podložkou + vřut max. 330mm

** rozteč přitlačného terčiku "buttonu" max. 500mm

Zatížení na sněhovou zátěž se určí podle Mapy sněhových oblastí ČSN EN 1991-1-3:2005/Z1:2006

Pro rozteč krokví W = 1000mm *

	TW 6mm	TW 8mm	TW 10mm FRW 10mm	FW 16mm TRW 16mm	FW 25mm
zatížení	R (mm)				
0,6 kN/m ²	1700	2000	2600	max.3000 *	max.3000 *
0,9 kN/m ²	1300	1600	1850	3000	2200
1,2 kN/m ²	1100	1250	1400	2200	1750
1,5 kN/m ²	1000	1180	1280	1990	1550
2,0 kN/m ²			1056	1426	1469
2,5 kN/m ²			882	1276	1281
3,0 kN/m ²			742	1168	1169
3,5 kN/m ²			657	1085	1089
4,0 kN/m ²			599	1020	1031

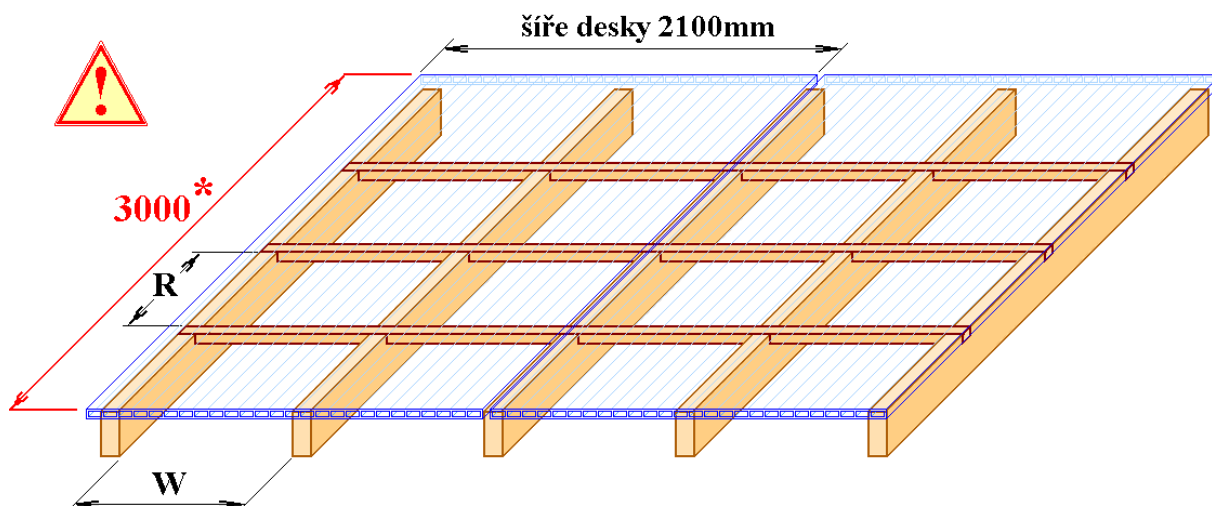
Pro rozteč krokví W = 700mm *

	TW 6mm	TW 8mm	TW 10mm FRW 10mm	FW 16mm TRW 16mm	FW 25mm
zatížení	R (mm)				
0,6 kN/m ²	2500	3100	max.3000	max.3000 *	max.3000 *
0,9 kN/m ²	1950	2650	max.3000	max.3000 *	2550
1,2 kN/m ²	1600	2100	2600	max.3000 *	1920
1,5 kN/m ²	1500	1900	2220	max.3000 *	1600
2,0 kN/m ²			1255	1672	1722
2,5 kN/m ²			1099	1463	1469
3,0 kN/m ²			992	1326	1327
3,5 kN/m ²			913	1226	1231
4,0 kN/m ²			851	1148	1160

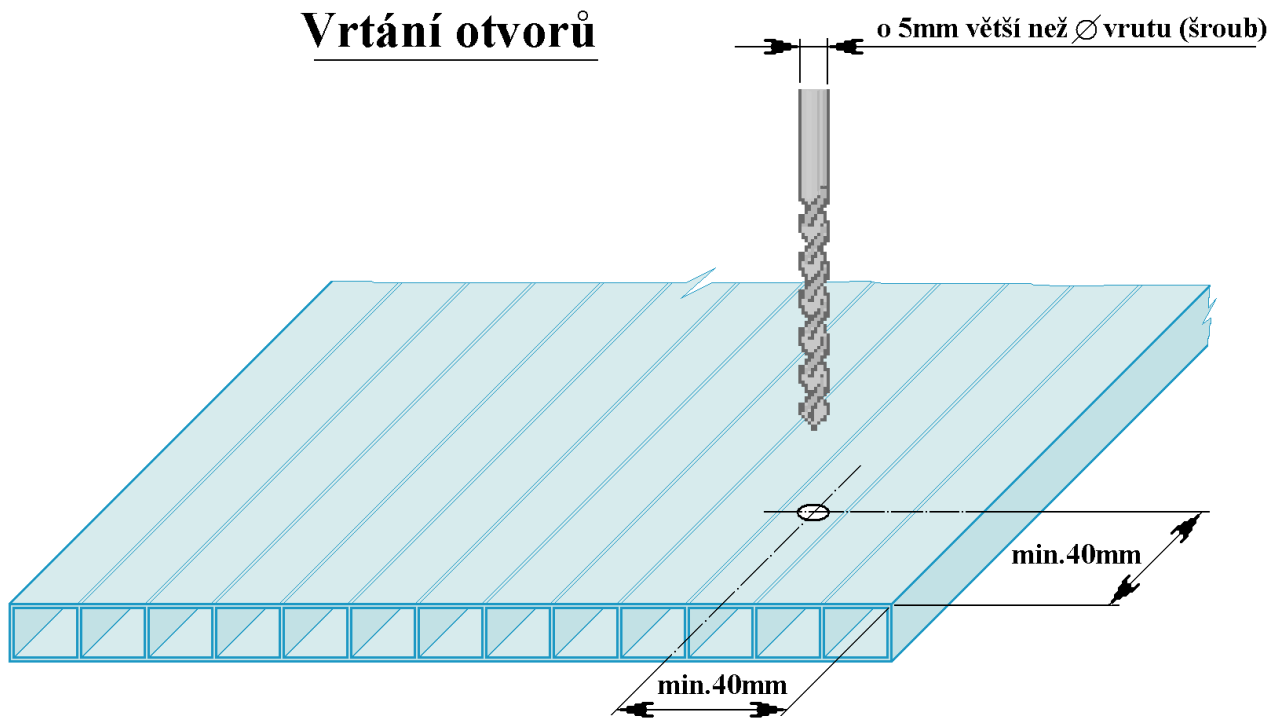
* Rozteč krokví W je přibližná a slouží pouze pro určení zatížení !
Pouze zatížení na vítr = svislé stěny

Maximální doporučená délka desek je 3000mm!

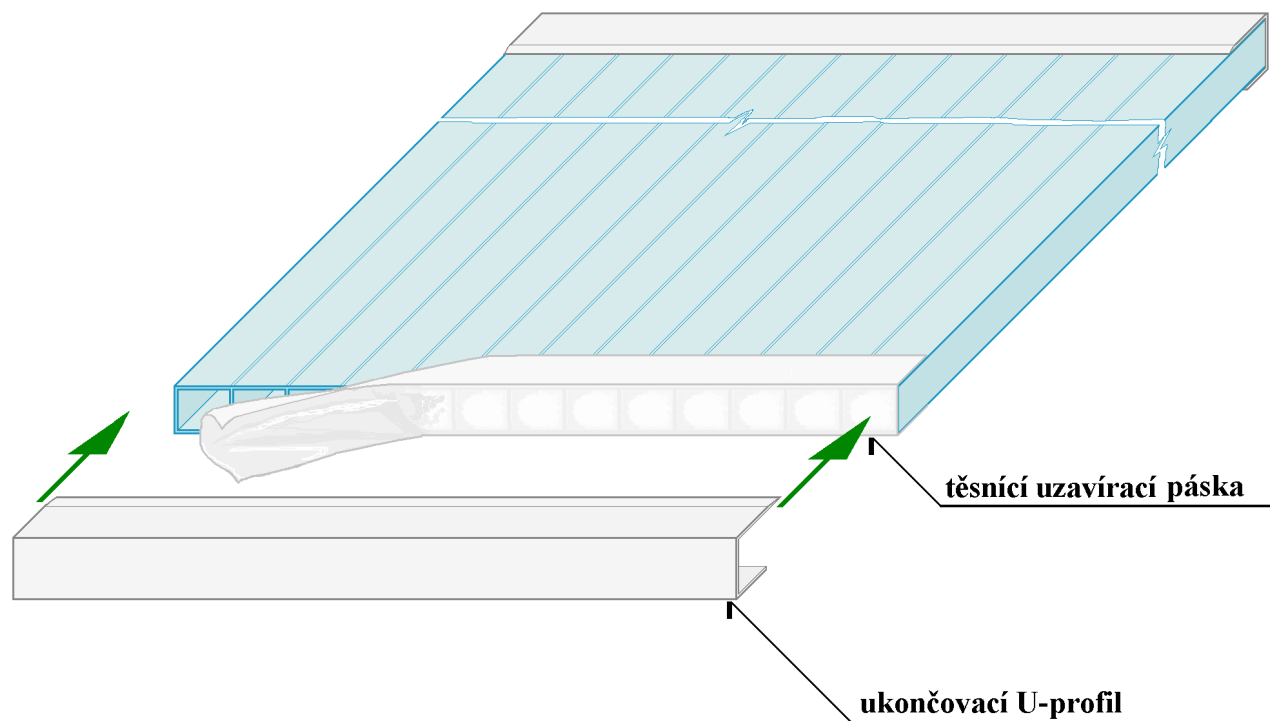
Při větší délce hrozí vlivem velké tepelné roztažnosti desek poškození v místě jejich montáže.



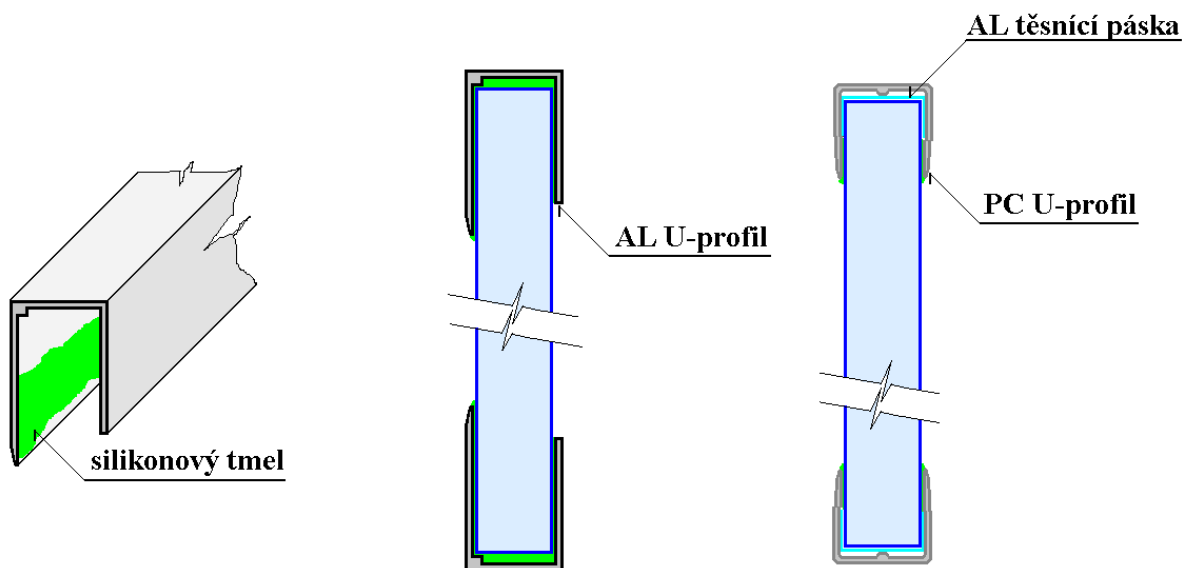
Vrtání otvorů



Otevřené komůrky na okrajích desek musí být z obou stran zakryté proti vnikání prachu a vlhkosti pomocí AL těsnící uzavírací pásky a ukončovacím U-profilem (AL U-profil, PC U-profil, PVC U-profil)



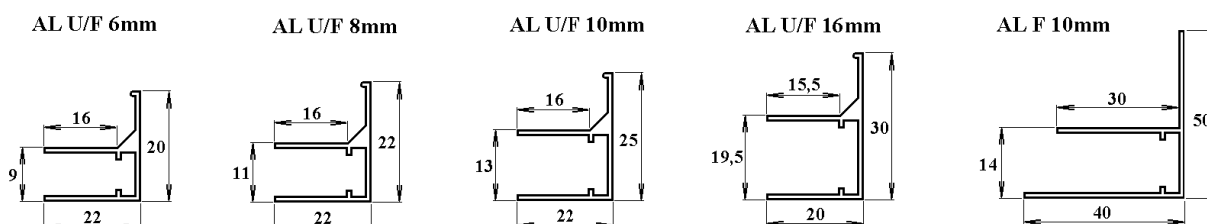
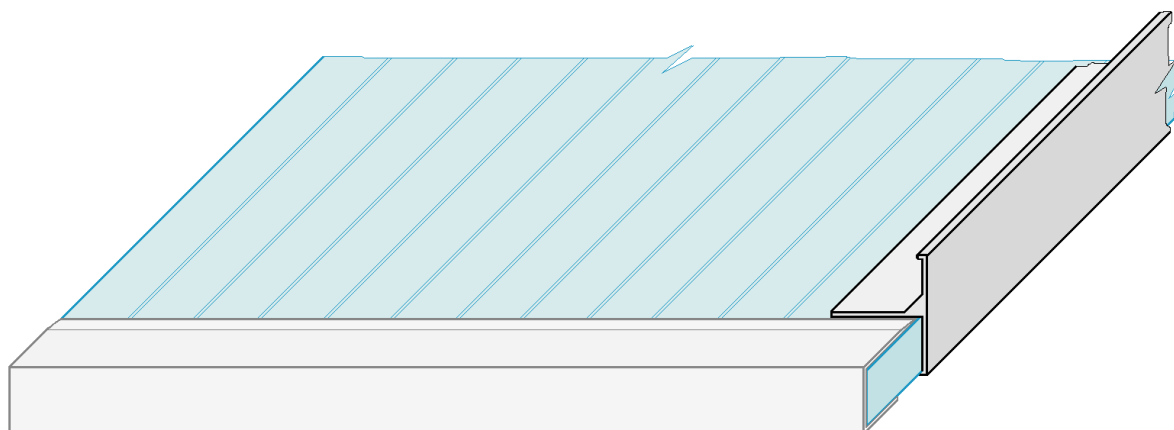
Zakrytí komůrek pomocí AL U-profilu , nebo PC U-profilu



Před nasazením na desku nanést na vnitřní strany AL U-profilu (PC U-profilu) tenčí vrstvu silikonového tmelu; po nasazení dotmelit dle montážního návodu.
Nikdy nevyplňovat silikonem komůrky!

Na boční strany desek lze použít ukončovací/okrajové profily:

- AL U/F profil pro sílu desek 6,8,10 a 16mm
- AL F-profil pro sílu desky 10mm
- PVC F-profil pro sílu desky 10 a 16mm



Vybrané montážní detaily pro komůrkové PC desky marlon ST

<p>Boční zakončení střechy</p> <p>AL krycí přitlačná lišta Těsnění do krycí lišty AL U/F profil PC deska Spodní mikropryž Nosník</p>	<p>Boční napojení na zeď</p> <p>Parapetní plech Spodní mikropryž AL U/F profil min.60mm</p> <p>Detail napojení horní hrany PC desky na zeď</p>
<p>Detail napojení horní hrany PC desky na zeď</p> <p>PC U-profil Vystřížený parapetní plech pro krycí lištu AL krycí přitlačná lišta PC deska Nosník AL uzavírací páska</p>	<p>Napojení střechy a stěny</p> <p>AL krycí přitlačná lišta Spodní mikropryž PC U-profil Plech AL U/F profil AL krycí přitlačná lišta Spodní mikropryž</p>
<p>Typický detail připevnění PC desky</p> <p>AL krycí přitlačná lišta Těsnění do krycí lišty PC deska Spodní mikropryž Nosník</p>	<p>Ukončení u podlahy</p> <p>AL krycí přitlačná lišta U-profil Spodní mikropryž</p>
<p>Rohový detail</p> <p>PC deska Spodní mikropryž Plech Spodní mikropryž PC deska</p>	<p>www.lanitplast.cz</p>

Informace v tomto souboru jsou platné pouze s montážním návodem!