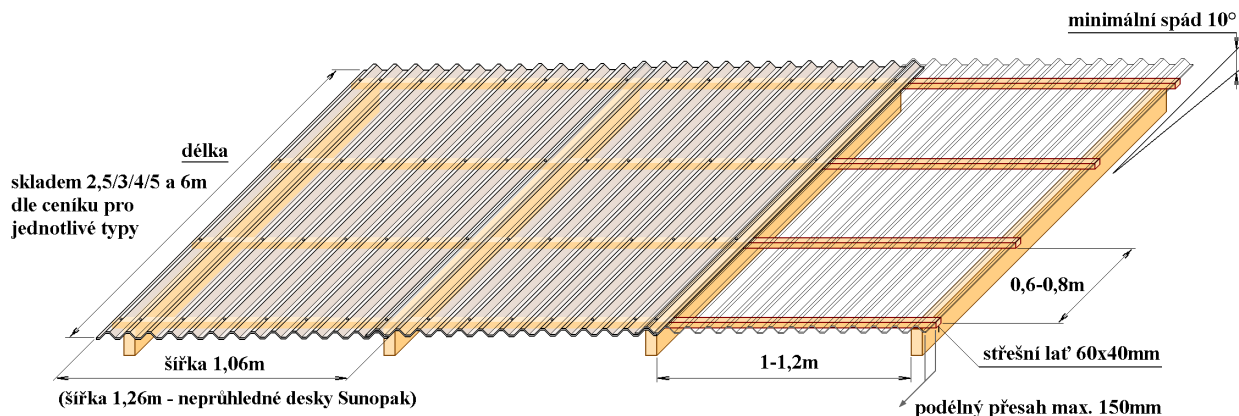
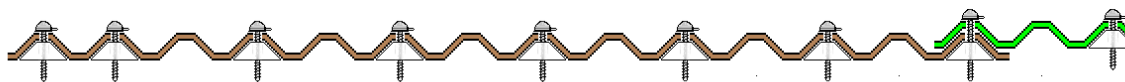


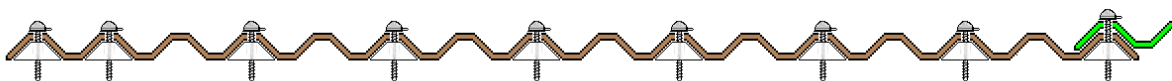
## MARLON CS/CSE/CSE MDF trapéz 76/16 SUNTUF CSE FR trapéz 76/16



Počet montážních prvků : cca 12 kusů/1m<sup>2</sup>  
tj. 8 kusů na desku šířky 1060mm (skladebná šířka je 988mm)



9 kusů na desku šířky 1260mm (skladebná šířka je 1140mm)

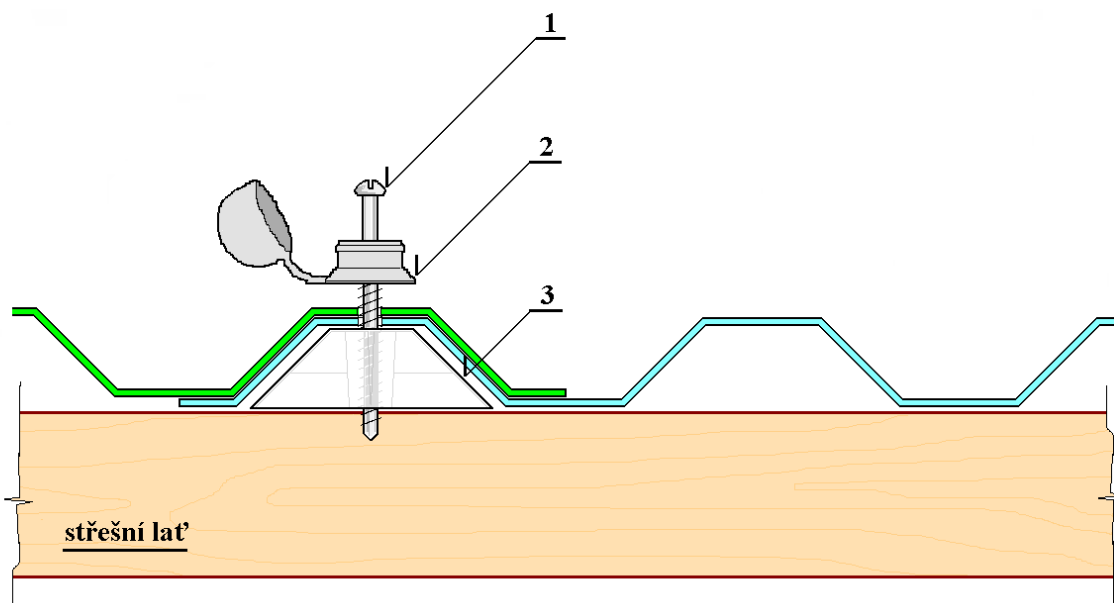
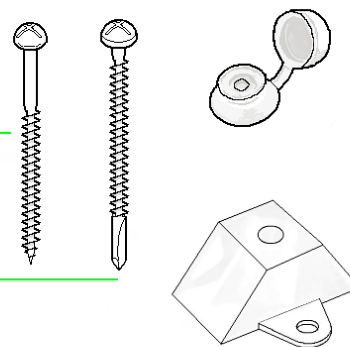


### Montáž na dřevěnou střešní lat'

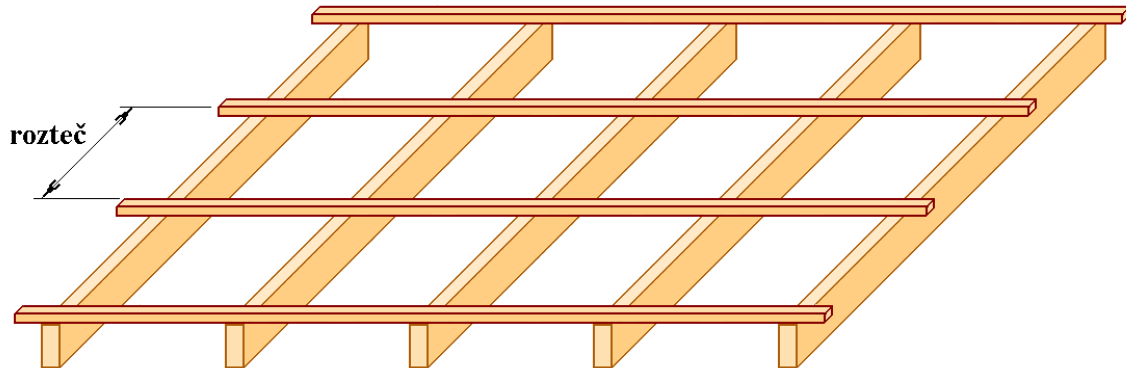
- sada (baleno po 10 ks) -
- 1) vřut 4,0x50mm
  - 2) PVC ochranná čepička s podložkou
  - 3) trapézová distanční podložka

### Montáž na kovový profil (jäckel apod.)

- 4) šroub do železa 4,8x50
- 5) PVC ochranná čepička s podložkou
- 6) distanční podložka 70/18 lichoběžníková



## Zátěžová tabulka pro MARLON CS/CS MDF/CSE trapéz 76/16



Zatížení na sněhovou zátěž se určí podle Mapy sněhových oblastí ČSN EN 1991-1-3:2005/Z1:2006

**Pro zastřešení je maximální doporučená rozteč 800mm**

zatížení	rozteč (mm)
1,5 kN/m <sup>2</sup>	800
2,0 kN/m <sup>2</sup>	567
2,5 kN/m <sup>2</sup>	526
3,0 kN/m <sup>2</sup>	495
3,5 kN/m <sup>2</sup>	470
4,0 kN/m <sup>2</sup>	450

zatížení	rozteč (mm)
0,5 kN/m <sup>2</sup>	1290
0,6 kN/m <sup>2</sup>	1210
0,7 kN/m <sup>2</sup>	1150

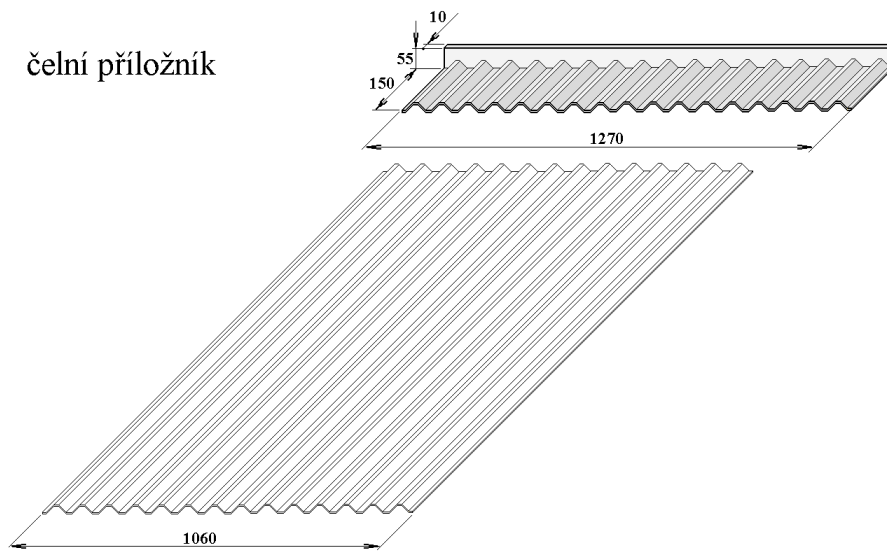
Zatížení na vítr (boční stěny) se určí podle Mapy větrných oblastí ČSN EN 1991-1-4:2007.

Poznámka:

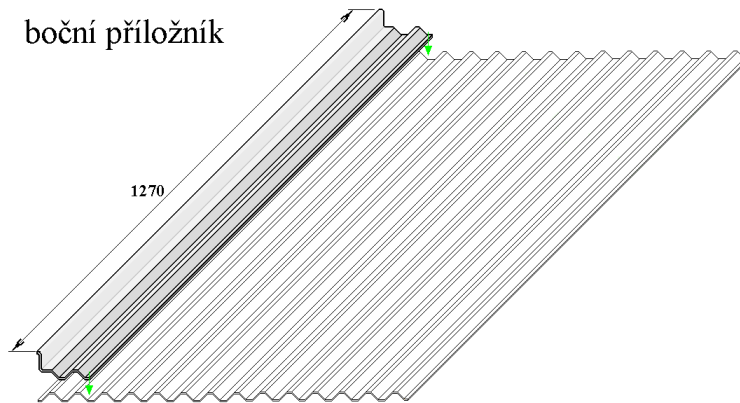
1. Uvedené hodnoty jsou založené na mezním průhybu rozponu (BS5427), plus součinitel bezpečnosti 1,2
2. Hodnoty platí za předpokladu namontování desky podle montážního předpisu.

# Příslušenství k deskám - příložníky a hřebenač (v čirém provedení)

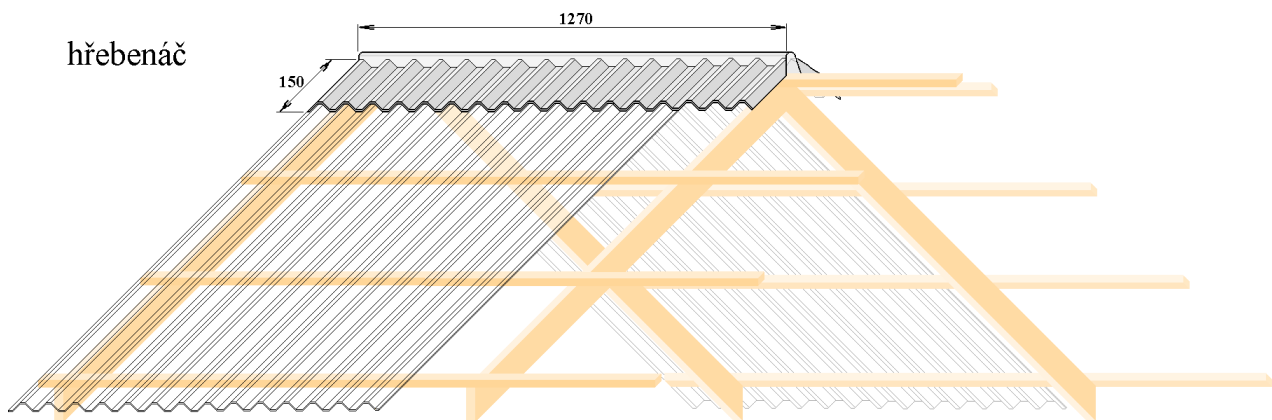
čelní příložník



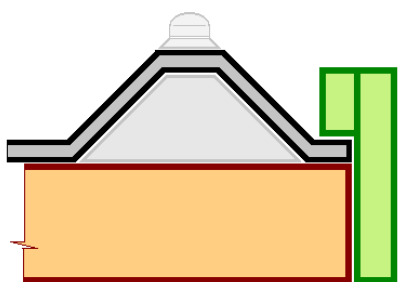
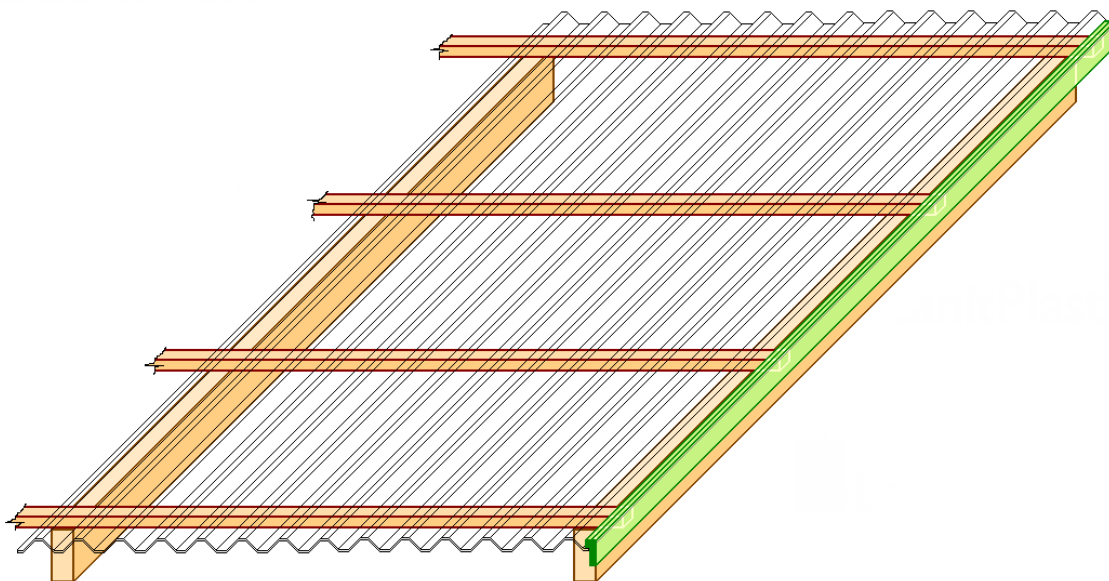
boční příložník



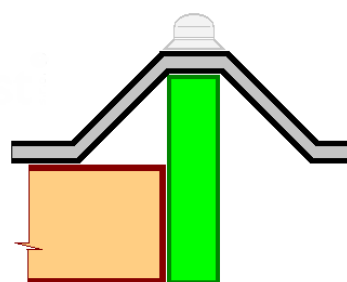
hřebenač



**Na větrnější lokalitě lze boční strany zajistit dle obrázků.**



**nebo...**



**Informace v tomto souboru jsou platné pouze s montážním návodem !**